

Table chaude de plancher électrique

<input type="checkbox"/> RO-STFE-36-1	<input type="checkbox"/> RO-STFE-48-1	<input type="checkbox"/> RO-STFE-60-1	<input type="checkbox"/> RO-STFE-72-1	
<input type="checkbox"/> RO-STFE-36-2	<input type="checkbox"/> RO-STFE-48-2	<input type="checkbox"/> RO-STFE-60-2	<input type="checkbox"/> RO-STFE-72-2	



RO-STFE-48-1

Voir aussi la gamme d'étagère double RO-OSD

Option

- RO-ACC-STFE-RTC - Couvercle pivotant amovible 12X20 pour table chaude
- RO-ACC-STFE-US36 - Tablette inférieure ajustable pour table chaude 36"
- RO-ACC-STFE-US48 - Tablette inférieure ajustable pour table chaude 48"
- RO-ACC-STFE-US60 - Tablette inférieure ajustable pour table chaude 60"
- RO-ACC-STFE-US72 - Tablette inférieure ajustable pour table chaude 72"
- RO-ACC-STFE-APC1 - Plaque à ouverture ronde pour table chaude, 2.2L / 3.9L / 6.7L
- RO-ACC-STFE-APC2 - Plaque à ouverture ronde pour table chaude, 2.2L / 2 x 3.9L
- RO-ACC-STFE-APC3 - Plaque à ouverture ronde pour table chaude, 2 x 6.7L
- RO-ACC-STFE-APC4 - Plaque à ouverture ronde pour table chaude, 3 x 3.9L
- RO-ACC-STFE-APC5 - Plaque à ouverture ronde pour table chaude, 5 x 2.2L
- RO-ACC-STFE-APC6 - Plaque à ouverture ronde pour table chaude, 3.9L / 10.4L

Construction

- Fabriquée en acier inoxydable de calibre 18
- Bassin en acier inoxydable de grade 304
- Base fermée à ouverture avant
- Plaque à découper en polyéthylène de 8" (203 mm) avec support central
- Pattes ajustables en acier inoxydable de 6" (152 mm)
- Drain de 1" (25 mm) NPT avec valve à bille et trop plein inclus
- Conçue pour accueillir de 2 à 5 bacs gastronomes de pleine grandeur
- Supports centraux pour accessoires inclus

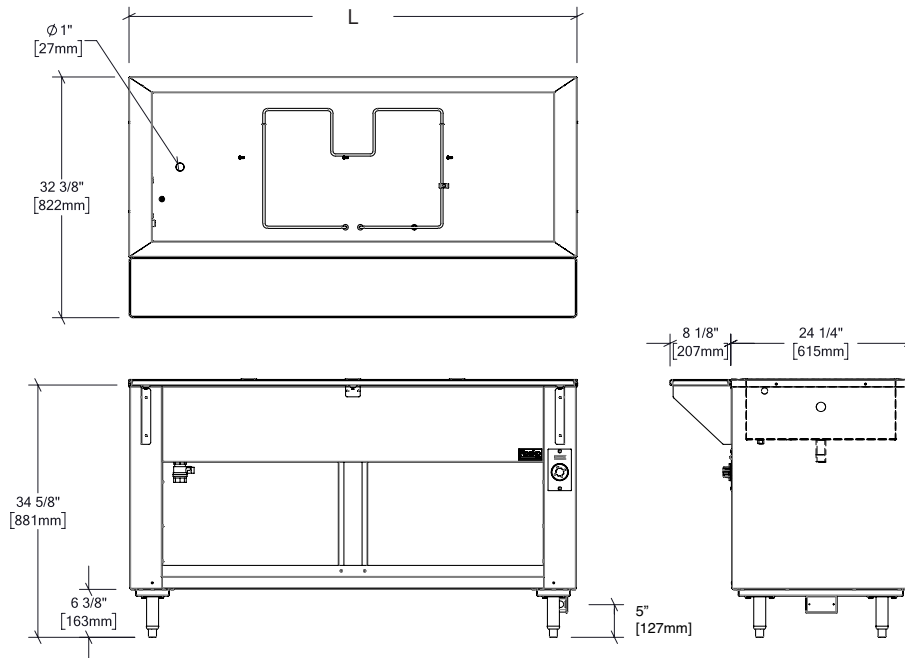
Fonctionnement

- Alimentation électrique disponible en 208 V ou 240 V
- Puissance de 2 500 à 5 000 W offerte selon le modèle
- Température réglable par thermostat de 50 °F à 250 °F (10 °C à 120 °C)
- Témoin lumineux
- Alimentation en eau connectée avec valve à bille 1/4" NPT

Légal

- Tous les modèles requièrent un espacement de 2" (51 mm) sur les côtés et de 4" (102 mm) à l'arrière de l'appareil si adjacent à un matériau combustible
- Tous les modèles requièrent une installation commerciale et ne sont pas prévus pour un usage résidentiel
- Garantie limitée d'un (1) an sur pièces et main d'œuvre
- Certifiée aux normes CSA Std C22.2 No.109-17





Modèle	Largeur (L)	Profondeur	Hauteur	Poids	Dimensions emballage (L x P x H)
RO-STFE-36-1	36" - 914 mm	20" - 508 mm	34 1/2" - 876 mm	200 lb - 90 kg	38 x 38 x 41" 965 x 965 x 1041 mm
RO-STFE-36-2					
RO-STFE-48-1	48" - 1219 mm			210 lb - 96 kg	62 x 38 x 41" 1575 x 965 x 1041 mm
RO-STFE-48-2					
RO-STFE-60-1	60" - 1524 mm			225 lb - 102 kg	63 x 38 x 41" 1575 x 965 x 1041 mm
RO-STFE-60-2					
RO-STFE-72-1	72" - 1829 mm			250 lb - 113 kg	76 x 38 x 41" 1930 x 965 x 1041 mm
RO-STFE-72-2					

Modèle	Puissance totale	Voltage	Ampérage 1 phase	Nombre d'ouvertures pleine grandeur	Dimensions bassin (L x P)
RO-STFE-36-1	2500 W	208 V	12,1 A	2	30 x 20" 762 x 508 mm
RO-STFE-36-2		240 V	10,5 A		
RO-STFE-48-1	3000 W	208 V	14,5 A	3	42 x 20" 1067 x 508 mm
RO-STFE-48-2		240 V	12,5 A		
RO-STFE-60-1		208 V	14,5 A	4	54 x 20" 1372 x 508 mm
RO-STFE-60-2	240 V	12,5 A			
RO-STFE-72-1	5000 W	208 V	24 A	5	66 x 20" 1676 x 508 mm
RO-STFE-72-2		240 V	20,8 A		