

Rosko

RO-FCE

Friteuse de comptoir électrique

 RO-FCE-16-1 RO-FCE-16-2

RO-FCE-16

Construction

- Fabriquée en acier inoxydable de grade 430
- Bassin de cuisson amovible en acier inoxydable soudé
- Récipient à graisse amovible avec drain inclus
- Drain et robinet à bille amovible
- Deux (2) paniers avec poignée isolée
- Pieds ajustables en acier inoxydable de 1" (25 mm)

Fonctionnement

- Alimentation électrique disponible en 208 V ou 240 V
- Puissance de 16 000 W
- Température réglable par thermostat de 200 °F à 400 °F (93 °C et 205 °C)
- Interrupteur d'alimentation principale
- Deux (2) témoins lumineux
- Protection thermique haute limite à réenclenchement manuel

Légal

- Adaptée pour l'installation sur une surface combustible
- Espacement requis de 1" (25 mm) sur les côtés et à l'arrière de l'appareil si adjacent à un matériau combustible
- Tous les modèles requièrent une installation commerciale et ne sont pas prévus pour un usage résidentiel
- Garantie limitée d'un (1) an sur pièces et main d'œuvre
- Certifiée aux normes CSA C22.2 No 109-M1981 2014

Option

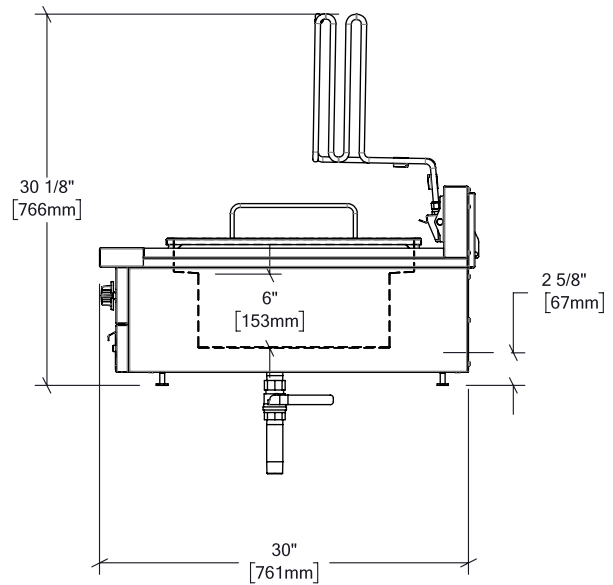
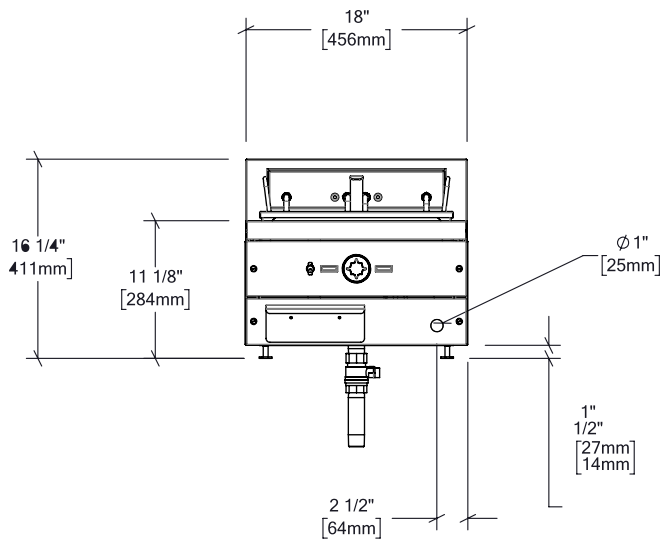
- RO-ACC-FCE-16-LID – Couverture pour friteuse RO-FCE
- RO-ACC-FCE-16-BASE – Base fermée avec porte pour friteuse RO-FCE
- RO-ACC-FFG-4W – Ensemble de roues pour base fermée
- RO-ACC-FCE-DBOARD – Égouttoir pour friteuse RO-FCE
- RO-ACC-FCE-16-BKT-L - Panier gauche pour friteuse RO-FCE-16
- RO-ACC-FCE-16-BKT-R - Panier droit pour friteuse RO-FCE-16
- RO-ACC-4LEG - Ensemble de pattes ajustables de 4" (102 mm)



955, rue Lachance
 Québec, QC G1P 2H3
 Canada

1-866-444-1110
 sav@doyondespres.com
 doyondepres.com/marques/rosko

En raison du développement continu du produit, les spécifications sont susceptibles d'être modifiées sans préavis.



Modèle	Largeur	Profondeur	Hauteur totale	Capacité d'huile	Poids	Dimensions emballage (L x P x H)		
RO-FCE-16-1	18" - 457 mm	30" - 762 mm	30 1/2" - 774 mm	30 lb - 17 L	87 lb - 40 kg	24 x 36 x 36" 610 x 914 x 914 mm		
RO-FCE-16-2								
Modèle	Puissance totale	Nombre d'éléments	Nombre de thermostats	Voltage	Ampérage			
					1 ph	3 ph (N)	3 ph (B)	3 ph (R)
RO-FCE-16-1	16 000 W	2	1	208 V	76,9 A	38,4 A	79,6 A	38,4 A
RO-FCE-16-2				240 V	66,7 A	33,3 A	66,7 A	33,3 A