

NPT-044-PI

TABLES DE PRÉPARATION RÉFRIGÉRÉES À PIZZA

Idéal pour les restaurants, les cafétérias et les espaces de transformation des aliments



NEW AIR
REFRIGERATION



CARACTÉRISTIQUES

Plats de 1 / 3 en plastique transparent incluses



Planche à découper de 19" de profondeur incluse



Résistance supérieure à la poussière, condenseur de haute qualité

Porte à fermeture automatique à 60° avec fonction de maintien ouvert

Intérieur et extérieur en acier inoxydable, sols intérieurs scellés

CAPACITÉ DES PLATS



Étagères robustes ajustables



Livré sur roulettes

CARACTÉRISTIQUE OPTIONNELLE



Étagères supplémentaires

Couvercles isolés

Contrôleur numérique avec interrupteur marche / arrêt

SPÉCIFICATIONS

*Planche à découper non incluse dans les mesures

Capacité (pi ³)	9.88
Capacité (litres)	279.77
Dimensions extérieures (po)	44.75" (l) x 31.5" (p) x 43.75" (h)
Dimensions intérieures (po)	27" (l) x 25" (p) x 23" (h)
Dimensions de l'emballage (po)	46.25" (l) x 36" (p) x 48.5" (h)
Poids net (kg / lb) / brut (lb)	224 / 354
Portes	1
Étagères ajustables	1
Capacité de plats	6 x 1 / 3 plats
Roulettes	4
Température (°C)	(0°C) - (5°C)
Humidité ambiante	≤ 55%
Température ambiante	≤ 30°C
Réfrigérant (sans CFC)	R290
Voltage (V)	115V / 60Hz / 250W
Ampérage (A)	2.2
Puissance d'entrée (W)	250W
Type de prise	NEMA 5-15P

 THORINOX



DOUBLE OVERSHELF WITH ADJUSTABLE MIDDLE SHELF

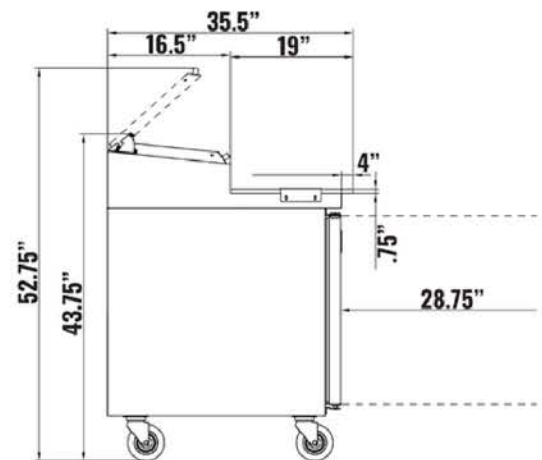
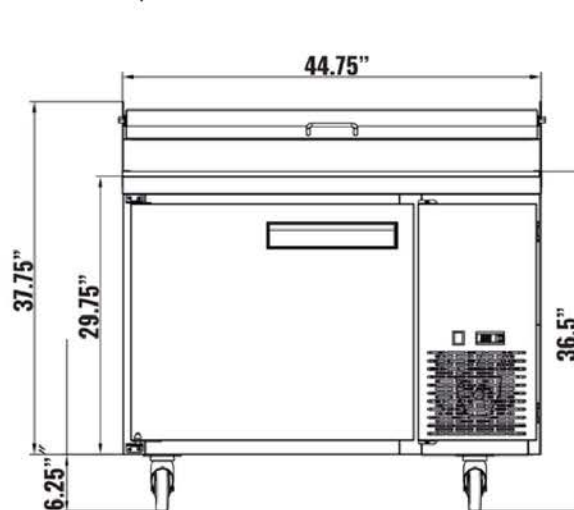
Double overshelf can be used with all prep tables
Product code: TDOS-XX-SS



NEMA 5-15P



Intertek



NEW AIR

*La conception et les spécifications peuvent changer sans préavis pour améliorer le produit

SERVICE CLIENT



1-800-567-3620



NEWAIRREFRIGERATION.CA

